



**BAUCE**  
1970

**BLUESTAR H5 VERSUS**

**WE INTRODUCE A NEW WORLD OF SAMMYING**

# BLUESTAR H5 VERSUS



Nuovo sistema idraulico cambio feltri  
New hydraulic system to change felts

IT



## NUOVO SISTEMA A DUE CILINDRI A LAME PER LAVORARE IN 3 MODALITÀ:

fianco-fianco, culatto-testa, fianco-fianco pelli con gobba.



## NUOVO SISTEMA CAMBIO FELTRI RAPIDO

Con questo nuovo sistema idraulico possiamo sollevare i cilindri pressanti utilizzando gli stessi pistoni pressanti del macchinario



## ROBUSTEZZA ED AFFIDABILITÀ

Date dall'impiego di materiali di alta qualità associate alle tecniche di costruzione tra le più avanzate



## POTENZA DI ASCIUGATURA

Ottenuta dall'utilizzo di un sistema totalmente idraulico con 5 cilindri disposti a calandra con 4 punti di asciugatura



## RAPIDITÀ DI MANUTENZIONE

Ottenuta ponendo come obiettivo già in fase di progetto la semplice sostituzione di tutti i componenti soggetti ad usura, primo fra tutti la realizzazione di un rapido e semplice sistema per la sostituzione dei feltri



## SEMPLICITÀ D'USO

Adatta all'impiego di personale non specializzato. Grazie al touch screen programmabile è possibile gestire tutte le funzioni della macchina



EN



### NEW SYSTEM WITH DOUBLE SETTING CYLINDERS TO WORK THE LEATHER IN 3 FUNCTIONS:

belly to belly, back to neck, belly to belly for leather with hump.



### NEW RAPID SYSTEM TO CHANGE THE FELTS

This new rapid hydraulic system lifts the pressure cylinder using the pressure piston of the machine



### STURDINESS AND RELIABILITY

Given by the use of high-quality materials in combination with the most developed construction techniques



### DRYING POWER

Obtained by using a completely hydraulic system having 5 drying cylinders disposed in calender and with 4 differential pressures



### RAPID MAINTENANCE

Since the planning phase, the simple replacement of all components subject to wear, especially the realisation of a rapid and simple felt replacement system



### EASY TO USE

Suitable for unskilled staff. From the touch screen is possible to run all working functions



# BLUESTAR H5 VERSUS



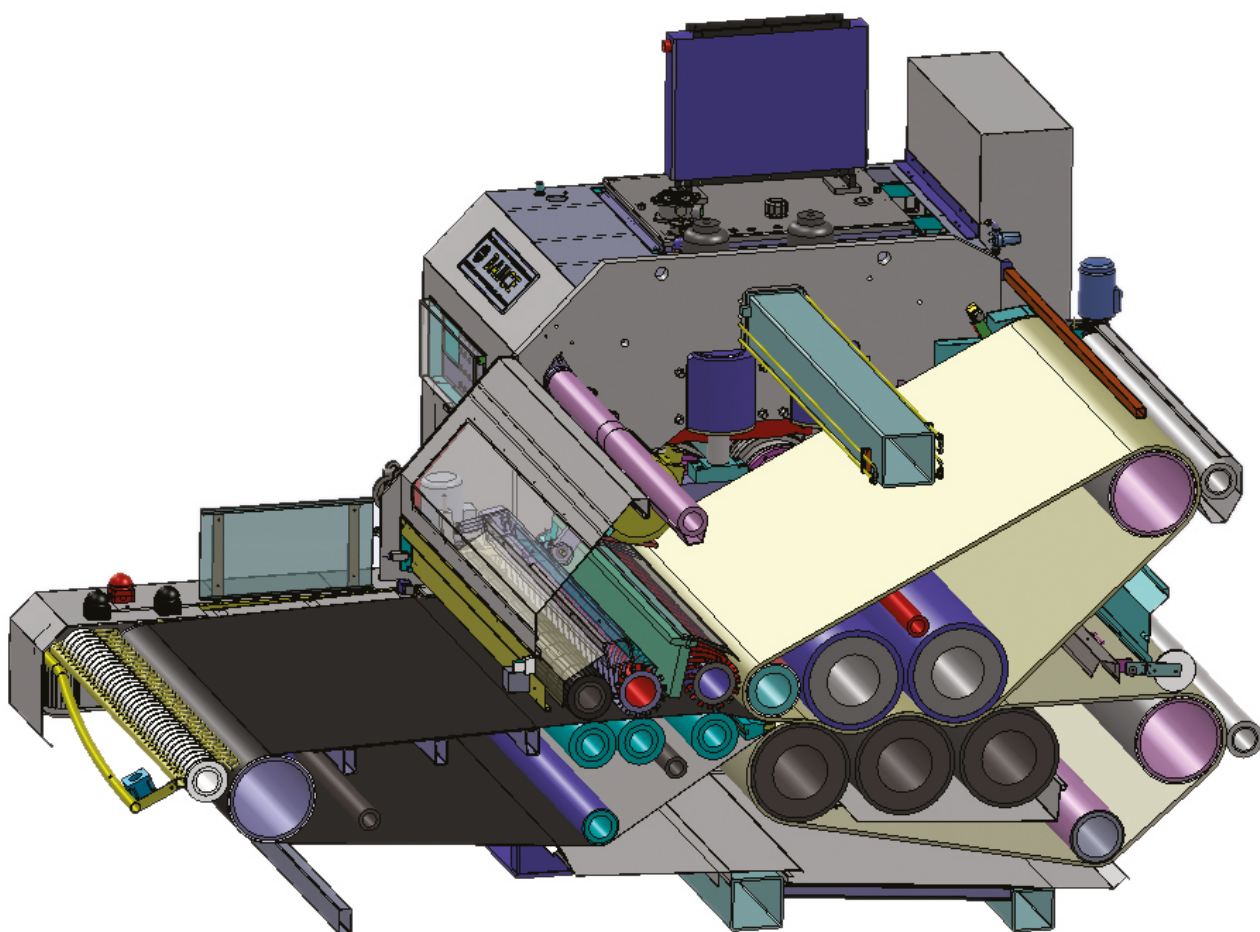


**IT** IDEALE PER PELLI CONCIATE AL CROMO,  
WET WHITE E VEGETALE

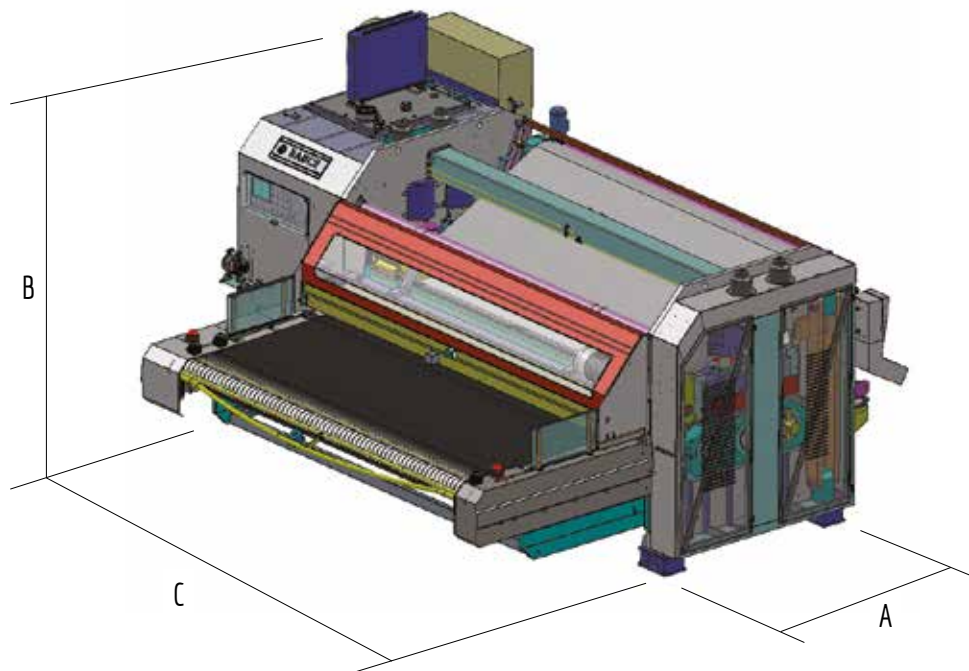
**EN** IDEAL FOR CHROME, WET WHITE  
AND VEGETAL TANNED LEATHER



# BLUESTAR H5 VERSUS



**BAUCE**  
1970



## BLUESTAR H5 VERSUS

### DATI TECNICI / TECHNICAL DATA

TAVOLA / WORKING WIDTH		1800	2000	2200	2400	3000	3200	3400
VELOCITÀ / SPEED	m/min	10/25	10/25	10/25	10/25	10/25	10/25	10/25
POTENZA / INSTALLED POWER	kW	90	90	90	90	90	90	90
PRESSIONE / PRESSURE	bar	50/200	50/200	50/200	50/200	50/200	50/200	50/200
OLIO / OIL	Kg	220	220	220	220	220	220	220
AL. PNEUMATICA / AIR CONNECTION	bar	6	6	6	6	6	6	6
CONSUMO ARIA / AIR CONSUPTION	Lt/m	0,1	0,1	0,1	0,1	0,1	0,1	0,1
AL. ACQUA / WATER CONNECTION	bar	2	2	2	2	2	2	2
CONSUMO ACQUA / WATER CONSUPTION	Lt/m	64	70	78	83	105	110	120
LARGHEZZA LAVORO / WORKING WIDTH	mm	1800	2000	2200	2400	3000	3200	3400
PROFONDITÀ / DEEPTH [A]	mm	4390	4390	4390	4390	4390	4390	4390
ALTEZZA / HEIGHT [B]	mm	2750	2750	2750	2750	2750	2750	2750
LARGHEZZA / LENGTH [C]	mm	3810	4010	4210	4410	5010	5210	5410
PESO NETTO TOT. / TOTAL NET WEIGHTH	Kg	14200	15600	17000	20900	23200	24500	26400
PESO TOT. IMBALLO / TOTAL WEIGHT	Kg	14250	15650	17050	20950	23250	24550	26450
VOLUME IMBALLO / VOLUME	m <sup>3</sup>	22	23	24	25	28	29	30

## BAUCE TRI.MA SRL



### Head office:

Via del lavoro 27, 36070 Trissino VI ITALY



Tel. +39 0445 490740

Fax +39 0445 490068



[info-line@bauce.com](mailto:info-line@bauce.com)

[www.bauce.com](http://www.bauce.com)

### Operating Unit:

Via Arzignano 33, 36070 Trissino VI ITALY

### R&D Department:

Via dell'artigianato 20, 36070 Trissino VI ITALY

### Bauce do Brasil

Endereço: Av. Bom Jardim, 1777, Ivoti - RS BRASIL

Tel.: +555135560555

